



Fundação Educacional Claudino Francio

Centro de Educação Básica São José

TRABALHO AVALIATIVO DE MATEMÁTICA – 1º BIMESTRE

NOME: _____

Valor: 1 PONTO

(0,034 cada acerto)

Sorriso _____ / _____ / _____

Nota: _____

- 1) **CIRCULE** APENAS OS NÚMEROS PARES (PEGUE MATERIAL CONCRETO PARA REPRESENTAR AS QUANTIDADES E SEPARAR DE 2 EM 2 PARA CONCLUIR SE É PAR OU ÍMPAR).

12 – 3 – 4 – 20 – 9 – 5

- 2) **DESCUBRA** QUAL É A SENHA PARA ABRIR O CADEADO!

DICAS:

- A SENHA TEM 4 DÍGITOS E O **ZERO NÃO ENTRA**;
- **NENHUM NÚMERO SE REPETE.**



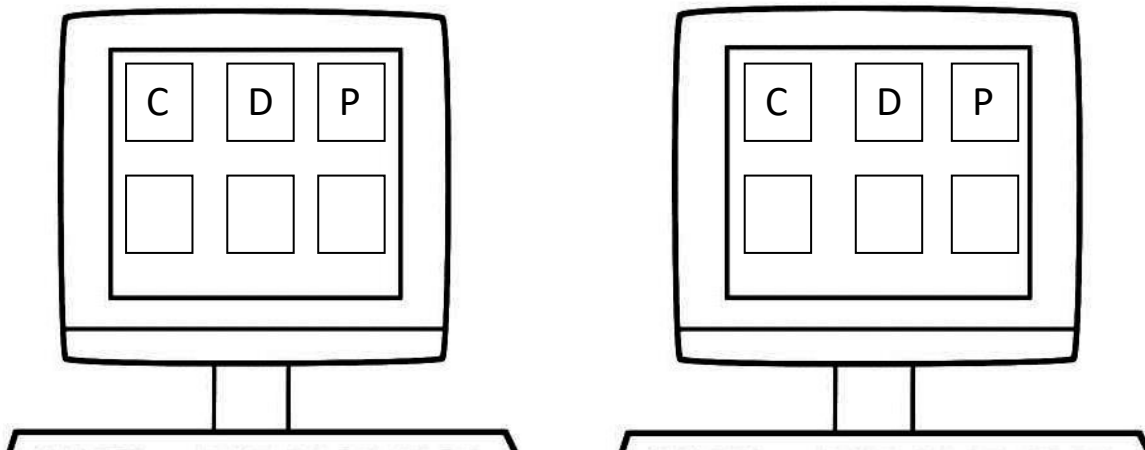
7 2 ? ?

- A) **MARQUE COM UM X** A OPÇÃO CORRETA.

7 2 4 9

7 2 4 7

B) **COMPLETE** A SENHA DE 6 CARACTERES FAZENDO 2 **COMBINAÇÕES DIFERENTES** COM OS NÚMEROS **9 – 1 – 2**.



3) QUEM VEM ANTES? QUEM VEM DEPOIS? **ESCREVA** OS NÚMEROS VIZINHOS.

	2	
--	---	--

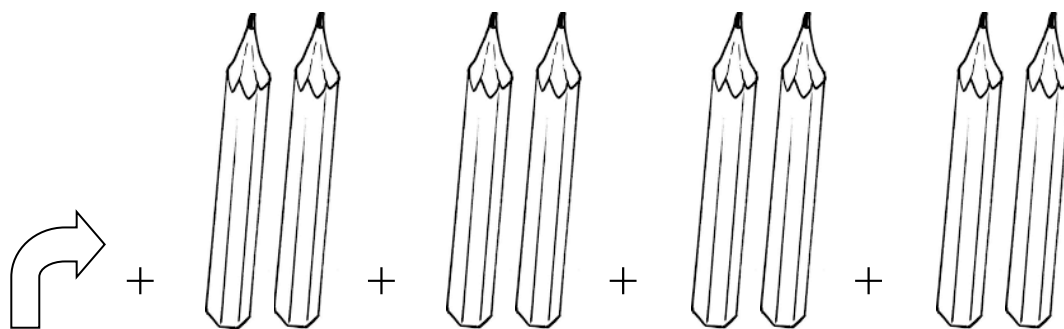
	6	
--	---	--

	10	
--	----	--

	15	
--	----	--

	18	
--	----	--

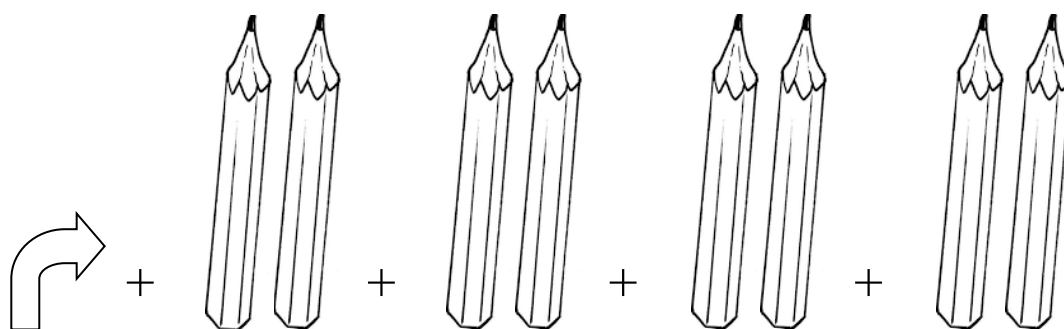
4) DESCUBRA O SEGREDO E CONTINUE.



6

8

10

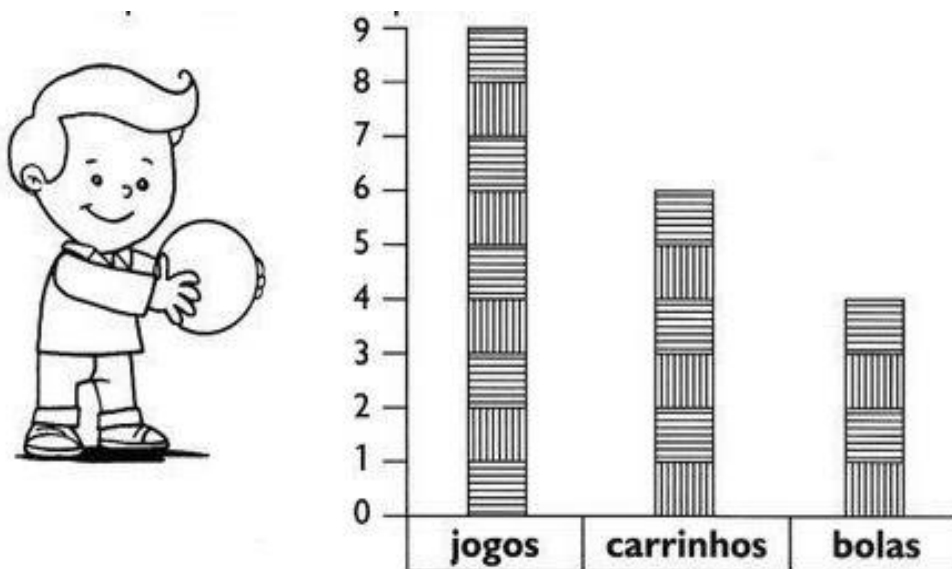


3

5

9

5) **OBSERVE** O GRÁFICO DE BRINQUEDOS DE PAULO E **RESPONDA**:



A) QUAL É O BRINQUEDO QUE PAULO TEM EM **MAIOR** QUANTIDADE?

B) ESCREVA O NOME DO BRINQUEDO QUE PAULO TEM EM **MENOR** QUANTIDADE.

C) QUANTOS BRINQUEDOS PAULO TEM **AO TODO**?

D) PAULO TINHA **9** JOGOS, MAS PERDEU **4** JOGOS. COM QUANTOS JOGOS ELE FICOU?

